



# Dubbelskalsfasad i glas

## kännetecknas av

- Ytterfasad: enkelglas
- Innerfasad: isolerruta med LE-glas
- Ventilerad luftspalt från 0,3 till 1 m
- Rörliga solskydd i luftspalten
- Öppna eller fasta fönster i innerfasaden

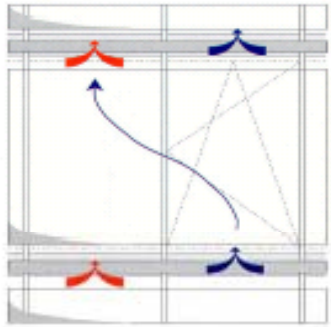
Men det finns många varianter

# Motiv - exempel

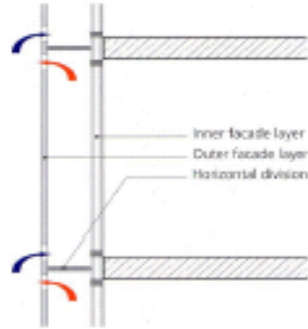
- Image - byggherrens och arkitektens dröm om öppenhet och transparens - det transparenta glashuset med klara glas.
- Solskydd i höga hus
- Öppningsbara fönster i höga hus
- Ljudisolering vid utsatta lägen
- Energibesparing genom minskat värme- och kylbehov, naturlig ventilation, ökat utnyttjande av dagsljus etc

# System - huvudtyper

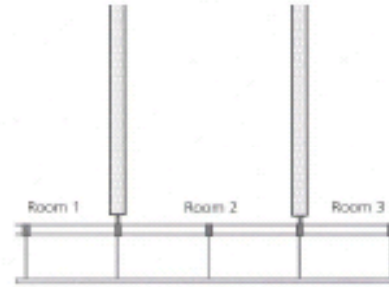
- Boxfasad
- Korridorfasad
- Schaktboxfasad
- Flervåningsfasad



Elevation



Section



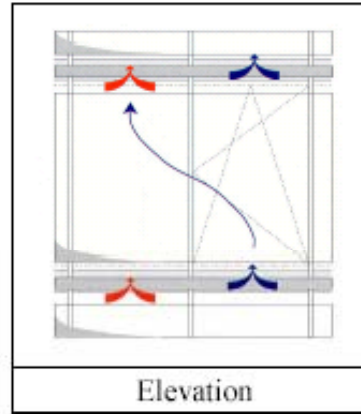
Plan

# Boxfasad

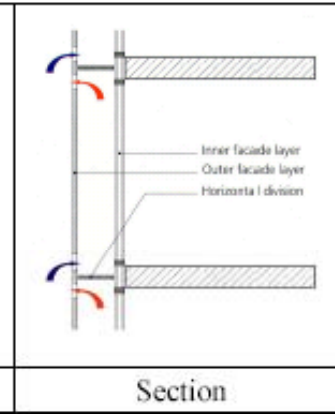
Viktoria  
Versicherung,  
Düsseldorf



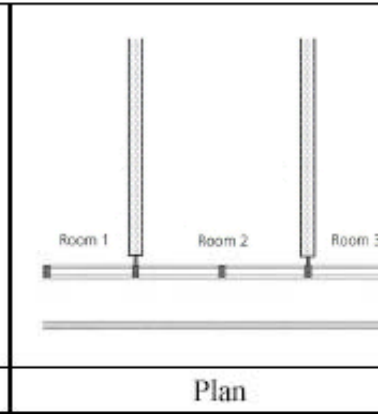
# Korridorfasad



Elevation



Section



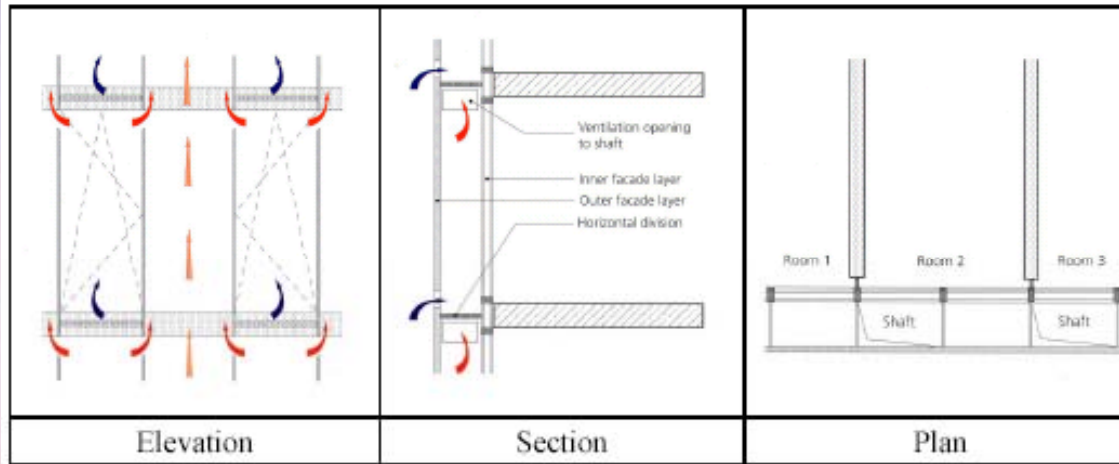
Plan



Stadttor  
Düsseldorf



# Schaktbox



ARAG, Düsseldorf



# Flervånings fasad

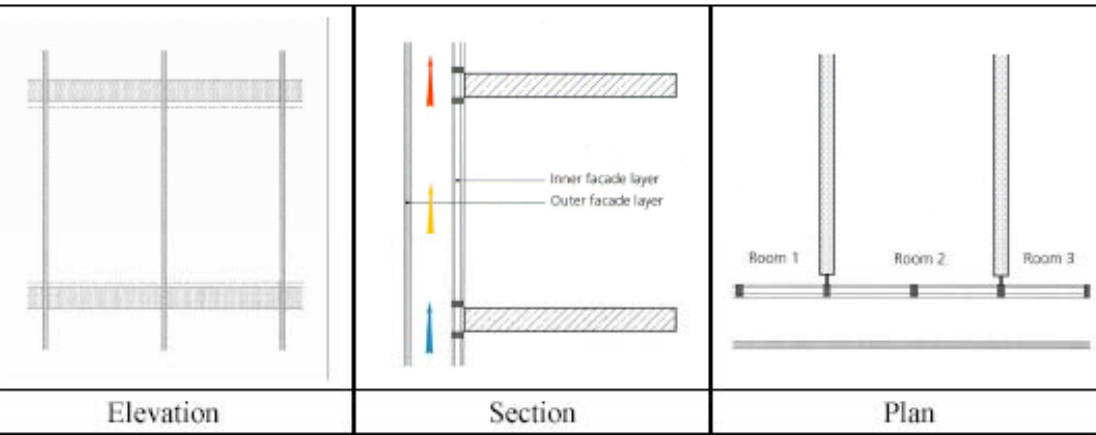
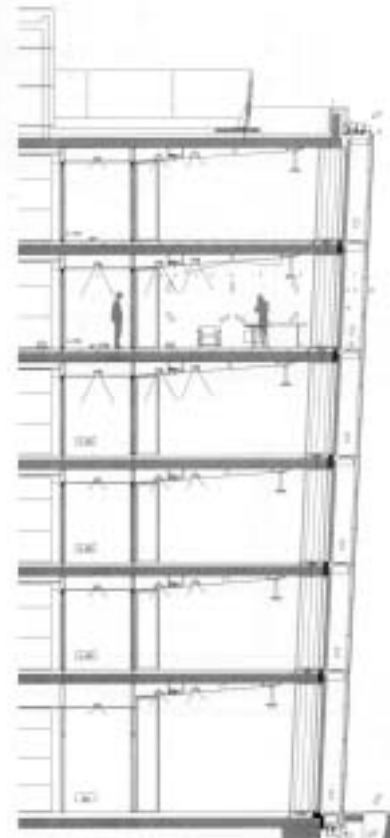


Illustration : "Double-skin facade" [ref.2]



Victoria Ensemble,  
Köln

# Några exempel i Sverige

- Roxtec, Karlskrona
- Arlanda Pir F
- Nokia House, Kista
- Kista Entre
- kv Gångaren, Stockholm
- Glashuset, Hammarby Sjöstad
- ABB Business Center
- Kista Science Tower
- Fatburssjön





# Arlanda Pir F



# Nokia House, Kista







# Kista Science Towe



# ABB Business Center

